

PATENT ABSTRACTS OF JAPAN

(11)Publication number : 2001-084177
(43)Date of publication of application : 30.03.2001

(51)Int.Cl. G06F 12/14
G11B 20/10

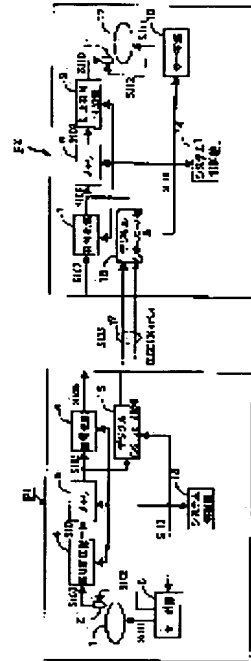
(21)Application number : 11-256327 (71)Applicant : MATSUSHITA ELECTRIC IND CO LTD
(22)Date of filing : 09.09.1999 (72)Inventor : NAKAJIMA KOJI
MURAKI KENJI

(54) DATA MOVE SYSTEM

(57)Abstract:

PROBLEM TO BE SOLVED: To surely operate move even between mutually independent devices whose casings are different.

SOLUTION: At the time of operating move between independent devices, the management information of storage media 1 and 12 is temporarily stored in the memories of system controlling parts 13 and 14 in devices P1 and P2 at a transmission side and a reception side, and when the move processing is not normally ended, the management information temporarily stored in the memories is returned to the storage media 1 and 12. Thus, the move can be surely operated between the mutually independent devices.



LEGAL STATUS

- [Date of request for examination]
- [Date of sending the examiner's decision of rejection]
- [Kind of final disposal of application other than the examiner's decision of rejection or application converted registration]
- [Date of final disposal for application]
- [Patent number]
- [Date of registration]
- [Number of appeal against examiner's decision of rejection]
- [Date of requesting appeal against examiner's decision of rejection]
- [Date of extinction of right]

Copyright (C): 1998,2003 Japan Patent Office

BEST AVAILABLE COPY

(19)日本国特許庁 (J P)

(12) 公開特許公報 (A)

(11)特許出願公開番号

特開2001-84177

(P2001-84177A)

(43)公開日 平成13年3月30日(2001.3.30)

(51)Int.Cl. ⁷	識別記号	F I	テームト* (参考)
G 0 6 F 12/14	3 2 0	G 0 6 F 12/14	3 2 0 E 5 B 0 1 7
G 1 1 B 20/10		G 1 1 B 20/10	3 2 0 D 5 D 0 4 4
			F

審査請求 未請求 請求項の数 2 O L (全 16 頁)

(21)出願番号 特願平11-256327

(22)出願日 平成11年9月9日(1999.9.9)

(71)出願人 000005821

松下電器産業株式会社

大阪府門真市大字門真1006番地

(72)発明者 中嶋 康志

大阪府門真市大字門真1006番地 松下電器産業株式会社内

(72)発明者 村木 健司

大阪府門真市大字門真1006番地 松下電器産業株式会社内

(74)代理人 100086737

弁理士 岡田 和秀

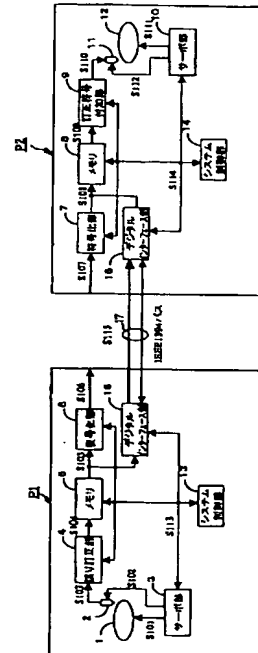
最終頁に続く

(54)【発明の名称】 データムーブシステム

(57)【要約】

【課題】 筐体が異なる互いに独立した装置間であっても確実にムーブを行うことができるようにする。

【解決手段】 独立した装置間でムーブを行う場合に、送信側と受信側のそれぞれの装置 P 1、P 2 において記憶媒体 1、1 2 の管理情報をシステム制御部 1 3、1 4 が備えるメモリに一時的に記憶しておき、ムーブ処理が正常に終了しなかった場合には、このメモリに一時的に記憶しておいた管理情報を記録媒体 1、1 2 に戻す。このことによって、互いに独立した装置間でのムーブを確実に行うことができる。



【特許請求の範囲】

【請求項1】互いに独立した筐体を有する送信側の装置と受信側の装置との間で、画像や音声などの一連のデータとともに、そのデータの記録位置などの管理情報が記録された交換可能な第1、第2の記録媒体を用いて、前記送信側の装置にセットされた第1の記録媒体に記録されている一連のデータを、前記受信側の装置にセットされた第2の記録媒体にムーブするシステムであって、前記送信側の装置は、データをムーブ処理する前に予め前記第1の記録媒体に記録されている管理情報を一時的に記憶しておく第1の記憶手段と、正常な転送処理が実行された場合には、前記第1の記録媒体の元の全管理情報の内から送り終えた一連のデータに関する管理情報を消去する消去手段と、正常な転送処理が実行されない場合には、前記第1の記憶手段に先に記憶しておいたムーブ処理前の管理情報を前記第1の記録媒体に戻す第1の復帰手段と、を備える一方、前記受信側の装置は、データをムーブ処理する前に予め前記第2の記録媒体に記録されている前記管理情報を一時的に記憶しておく第2の記憶手段と、正常な転送処理が実行された場合には、前記第2の記録媒体に記録されている元のデータの管理情報に対して受け取った一連のデータに関する管理情報を追加する追加手段と、正常な転送処理が実行されない場合には、前記第2の記憶手段に先に記憶しておいたムーブ処理前の管理情報を前記第2の記録媒体に戻す第2の復帰手段と、を備えることを特徴とするデータムーブシステム。

【請求項2】請求項1記載のデータムーブシステムにおいて、

前記第1、第2の記憶手段は、共に不揮発性のメモリを有し、かつ、電源投入時に前記記録媒体上に記録されている管理情報を前記不揮発性メモリに転送して記憶するものである、ことを特徴とするデータムーブシステム。

【発明の詳細な説明】

【0001】

【発明の属する技術分野】本発明は、ディスク等を記録媒体とする記録再生装置の相互間をデジタルインターフェースを介してデータのムーブを行うデータムーブシステムに関する。

【0002】

【従来の技術】近年、デジタル技術の進歩に伴い、映像信号や音楽信号を符号化してデジタル記録する装置が実用化されている。これらの装置では、高品位に信号を記録再生できるために、複製に関して一定の制約が設けられている。

【0003】例えば、音楽信号の場合、シリアル・コピー・マネージメント・システム(SCMS)と呼ばれる仕組みにより、コンパクト・ディスク(以下、CDと記す)に記録された著作権を有する音楽信号をミニディスク(以下、MDと記す)のような記録媒体へデジタルダビ

ングすることは1世代まで、アナログソースで記録した音楽信号のデジタルダビングは2世代まで、それぞれ私的な利用に限って許されている。

【0004】しかしながら、あるメディアから別のメディアに音楽信号を移動させることは、コピーとは見なされないため、回数の制限が無く慣例として許されている。

【0005】この音楽信号のメディア間の移動は、コピーの際に、コピー元のメディアからコピーした音楽信号を消去することによって実現している。これをムーブと呼んでいる。

【0006】このような記録再生装置で、コピーやムーブが可能な機器も同様に商品化されている。例えば、特開平4-258834のような記録再生装置がある。

【0007】このような従来装置における信号ムーブを行う場合の装置の構成について、さらに具体的に説明する。

【0008】図9は記録媒体としてのMD(以下、単にディスクという)間で信号をムーブする従来装置のブロック図である。

【0009】この装置は、通常、一つの筐体の中に、記録再生が可能な同一機能を有する一対のユニットを併設する場合が多いが、ここでは、理解を容易にするために、一方のユニットU1は信号を送り出す側で、他方のユニットU2は信号を受け取る側とし、送信側のユニットU1は主として再生機能を、受信側のユニットU2は主として記録機能を有するものとする。

【0010】まず、送信側(再生側)のユニットU1の構成について説明する。

【0011】83はサーボ部である。ディスク81が所定の回転をするように回転制御信号S801で回転制御を行うとともに、ヘッド82が所望のデータを読み出せるように位置制御信号S802で位置制御を行う。

【0012】84は誤り訂正部である。ヘッド82から再生された再生信号S803を復調し、記録時に予め付加された訂正符号を用いて、誤りの検出および訂正を行い訂正後の符号化信号S804を出力する。

【0013】85はメモリである。符号化信号S804を一時的に記憶し、必要な時に記憶符号化信号S805を出力する。MDの場合、デジタル音声信号は512サンプル/チャンネルのフレーム単位で約1/5の情報量に圧縮して符号化されている。しかしながら、符号化信号S804は復号化部6に必要な記憶符号化信号S805の信号レートの約5倍速いレートで再生されるようになっている。このため、符号化信号S804は、2秒再生されると次に8秒休むというように、約1/5の割合で間欠的に読み出しを行う。符号化信号S804の信号レートと記憶符号化信号S805の信号レートの違いをこのメモリ5で吸収する。

【0014】86は復号化部である。記憶符号化信号S

805を復号化して、音声信号S806を筐体外へ出力する。

【0015】次に、受信側(記録側)のユニットU2の構成について説明する。

【0016】87は符号化部である。筐体外部から入力される音声信号S807を512サンプル/チャンネルのフレーム単位で約1/5の情報量に圧縮符号化し、符号化信号S808を出力する。

【0017】88はメモリである。符号化信号S808を一時的に記憶し、必要な時に記憶符号化信号S809を出力する。符号化信号S808の信号レートと記憶符号化信号S809の信号レートの違いはこのメモリ88で吸収する。ディスクの記録再生レートは符号化信号S808の信号レートより速いレートに設定する。この場合、メモリ88は出力のレートの方が高くなる。したがって、ある一定量のデータがメモリ88にたまったら記録するというように、保持されているデータ量に応じて間欠記録を行う。この空き時間でシークなどの処理を行う。

【0018】89は訂正符号付加部である。記憶符号化信号S809に訂正符号を付加し変調を行い記録信号S810を出力する。

【0019】93はサーボ部である。ディスク91が所定の回転をするように回転制御信号S811によって回転制御を行うとともに、ヘッド92がデータを記録できるように位置制御信号S812で位置制御を行う。

【0020】95はスイッチである。送り側のMDから受け側のMDへコピーやムーブを行う場合にはスイッチ95がオンになり、復号化部86および符号化部87をバイパスして、記憶符号化信号S805を直接に符号化信号S808としてメモリ88に入力することができる。これにより、再圧縮することによる信号品位の劣化を無くし、さらに高速なムーブが可能となる。

【0021】94はシステム制御部である。送り側のMDユニットと受け側のMDユニットに対してそれぞれ送り側制御信号S813と受け側制御信号S814で再生と記録の制御を行う。ムーブを行う場合には、バイパス制御信号S815によってスイッチ95を接続する。

【0022】次に、各ディスク81、91のデータ構造について図10を参照して説明する。なお、ここでは一方のディスク81についてのみ説明するが、他方のディスク91の構造も基本的に同じである。

【0023】ディスク81には、TOC(テーブル・オブ・コンテンツ)と呼ばれる、データの管理情報を記録するための領域と、音楽信号などのデータが記録されるデータ領域とが確保されている。なお、この例では5つのデータ(例えば5曲の音楽プログラム)がディスク81に記録されている場合を示している。

【0024】TOC領域に記録されている管理情報は、データ領域に記録されているデータの数に応じて、各デ

ータごとに1組ずつ合計5つ存在し、先頭から順番に予め決められた規則に基づいて書き込まれている。各管理情報は、実際のデータがデータ領域のどのエリアに記録されているかの位置情報や、タイトルや著作権情報などの付随情報をも同時に管理している。実際のデータがデータ領域のどのエリアに記録されているかの位置情報は、TNO(トラック・ナンバー)によって順番に管理されており、この例ではTNO1からTNO5までが存在する。

10 【0025】一方、データ領域に記憶されている各データは、必ずしもTNO1から順番に並んでいるわけではなく、TNO3のように途中、順番が入れ替わっていたり、また、未記録領域(図中、斜線を引いた部分)がある場合や、さらに、図示されていないが1つのTNOのデータであっても、領域が連続せずに分割して記録されている場合もある。これらは全てTOC領域にある管理情報によって管理できるようになっている。

【0026】次に、図9に示した構成を備えた装置を使って、図10のようなデータ構造を備えたディスク81、82間でムーブを行う従来の手順について、図11を参照して説明する。

【0027】図11(a)はムーブを行う前の両ユニットU1、U2にセットされた各ディスク81、91のデータ構造の一例であり、図11(b)はムーブを行った後の各ディスク81、91のデータ構造の一例である。

【0028】ここでは、ムーブを行う前の送信側のユニットU1にセットされたディスク81には、先に図10で説明した例と同様に、5つのデータが記録されているものとし、また、ムーブを行う前の受信側のユニットU2にセットされたディスク91には、既に、2つのデータが順番に記録されているものとする。

【0029】この状態で、送信側のディスク81に記録されているTNO4のデータDをムーブする場合を例にとって、その動作を説明する。

【0030】まず、送信側のディスク81のTNO4のデータDを、受信側のディスク91のデータ領域の空きエリアにコピーする。

【0031】このTNO4のデータDの記録が正常に完了した場合には、受信側のディスク91のTOC領域にデータDの領域を示すTNO3の管理情報を追加する。

引き続き、送信側のディスク81においては、TOC領域にあるTNO4の管理情報を削除した上で、その下にあったTNO5の管理情報の内容をTNO4の管理情報エリアに移動する。

【0032】以上でムーブが完了するが、ムーブ完了後の送信側のディスク81のデータ構造は、図11(b)に示すように、TOC領域からTNO4の管理情報が削除され、その代わりにTNO5の内容がTNO4の管理情報エリアに書かれている。データDはこのエリアを管理していた管理情報が削除されたために、実体はそのまま

残っているが、TOC領域において記録されているTNOが不明となるために、結局は未記録領域として扱われる。

【0033】一方、ムーブ完了後の受信側のディスク91については、そのデータ領域には、送信側のディスク81にあったTNO4のデータDがTNO3として記録され、また、TOC領域には、送信側のディスク81のTOC領域にあったTNO4の管理情報が、新たにTNO3の管理情報として追加される。

【0034】

【発明が解決しようとする課題】このように、従来は、1つのシステム制御部94が送り側と受け側を管理できるような1つの筐体内の装置でのみムーブが可能であり、別々の筐体の装置間でのムーブを確実に行うことができなかった。

【0035】すなわち、筐体が別々の装置間でムーブを行う場合、データのコピー直後において送信側の管理情報を消去する前に接続が外されたり、片側の電源が切断されるなどの状況が発生すると、ムーブではなくて結局コピーされたままになったり、移動中のデータが失われてしまったりするといった問題があった。

【0036】本発明は、このような従来の問題点を解決するもので、筐体が異なる互いに独立した装置間であっても確実にムーブを行うことができるようにすることを課題とする。

【0037】

【課題を解決するための手段】この課題を解決するために、本発明では、互いに独立した筐体を有する送信側の装置と受信側の装置との間で、画像や音声などの一連のデータとともに、そのデータの記録位置などの管理情報が記録された交換可能な第1、第2の記録媒体を用いて、前記送信側の装置にセットされた第1の記録媒体に記録されている一連のデータを、前記受信側の装置にセットされた第2の記録媒体にムーブするシステムにおいて、次のようにしている。

【0038】第1の発明では、送信側の装置は、データをムーブ処理する前に予め前記第1の記録媒体に記録されている管理情報を一時的に記憶しておく第1の記憶手段と、正常な転送処理が実行された場合には、前記第1の記録媒体の元の全管理情報の内から送り終えた一連のデータに関する管理情報を消去する消去手段と、正常な転送処理が実行されない場合には、前記第1の記憶手段に先に記憶しておいたムーブ処理前の管理情報を前記第1の記録媒体に戻す第1の復帰手段とを備える一方、前記受信側の装置は、データをムーブ処理する前に予め前記第2の記録媒体に記録されている前記管理情報を一時的に記憶しておく第2の記憶手段と、正常な転送処理が実行された場合には、前記第2の記録媒体に記録されている元のデータの管理情報に対して受け取った一連のデータに関する管理情報を追加する追加手段と、正常な転

送処理が実行されない場合には、前記第2の記憶手段に先に記憶しておいたムーブ処理前の管理情報を前記第2の記録媒体に戻す第2の復帰手段とを備えた構成とした。

【0039】これにより、独立した装置間でムーブを行う場合に、送信側と受信側のそれぞれの装置において記憶媒体の管理情報を一時的にメモリに記憶しておき、処理が正常に終了しなかった場合には、記憶媒体に一時的に記憶しておいた管理情報を記録媒体に戻す。このこと

10 によって、互いに独立した装置間でのムーブを確実に行うことができる。

【0040】また、第2の発明では、第1の発明の構成において、第1、第2の記憶手段は、共に不揮発性のメモリを有し、かつ、電源投入時に前記記録媒体上に記録されている管理情報を前記不揮発性メモリに転送して記憶するものであることを特徴としている。

【0041】これにより、独立した装置間でムーブを行う場合に、送信側と受信側のそれぞれの装置においてそれぞれの記憶媒体の管理情報を一時的に不揮発性メモリに記憶しておき、ムーブ処理中に処理が正常に終了したときには、ムーブ処理終了時にそれぞれ不揮発性メモリに記憶しておいた管理情報の内容を無効にする。これに対して、ムーブ処理中に電源の切断によって、処理が正常に終了しなかった場合には、次の装置の電源投入時に、各装置の不揮発性メモリに記憶しておいた管理情報を記録媒体に戻して書き直す。このことによって、互いに独立した装置間でのムーブを確実に行うことができ

【0042】

【発明の実施の形態】以下、本発明の実施の形態について、図面を参照しながら説明する。

【0043】第1の発明のデータムーブシステムは、互いに独立した筐体を有する送信側の装置と受信側の装置との間で、画像や音声などの一連のデータとともに、そのデータの記録位置などの管理情報が記録された交換可能な第1、第2の記録媒体を用いて、前記送信側の装置にセットされた第1の記録媒体に記録されている一連のデータを、前記受信側の装置にセットされた第2の記録媒体にムーブするシステムであって、前記送信側の装置は、データをムーブ処理する前に予め前記第1の記録媒体に記録されている管理情報を一時的に記憶しておく第1の記憶手段と、正常な転送処理が実行された場合には、前記第1の記録媒体の元の全管理情報の内から送り終えた一連のデータに関する管理情報を消去する消去手段と、正常な転送処理が実行されない場合には、前記第1の記憶手段に先に記憶しておいたムーブ処理前の管理情報を前記第1の記録媒体に戻す第1の復帰手段とを備える一方、前記受信側の装置は、データをムーブ処理する前に予め前記第2の記録媒体に記録されている前記管理情報を一時的に記憶しておく第2の記憶手段と、正常

な転送処理が実行された場合には、前記第2の記録媒体に記録されている元のデータの管理情報に対して受け取った一連のデータに関する管理情報を追加する追加手段と、正常な転送処理が実行されない場合には、前記第2の記憶手段に先に記憶しておいたムーブ処理前の管理情報を前記第2の記録媒体に戻す第2の復帰手段とを備えている。

【0044】第2の発明のデータムーブシステムは、第1の発明の構成において、第1、第2の記憶手段は、共に不揮発性のメモリを有し、かつ、電源投入時に前記記録媒体上に記録されている管理情報を前記不揮発性メモリに転送して記憶するものである。

【0045】以下、本発明の具体的な実施の形態について、さらに詳細に説明する。

(実施の形態1)図1は本発明の実施の形態1におけるデータムーブシステムのブロック図である。なお、ここでは記録媒体としてMDを使用する場合を例にとって説明する。

【0046】このデータムーブシステムは、2つの独立した装置P1、P2がIEEE1394のようなデジタルデータバス(以下、単にバスという)17を介して互いに接続されている。

【0047】なお、各装置P1、P2は、実際上は、一つの筐体の中に記録再生可能な同一機能を有する一対のユニットを併設することが多いが、ここでは、理解を容易にするために、一方の装置P1は信号を送り出す側のユニットのみを備え、他方の装置P2は信号を受け取る側のユニットのみを備えるものとし、送信側のユニットは主として再生機能を、受信側のユニットは記録機能を有するものとする。

【0048】また、実際に使用されるバス17は、1つの信号線上にアイソクロナス転送によるデータとアシンクロナス転送によるコマンドとが転送パケット形式によって時分割で任意の方向に流せるようになっているが、説明の都合上、図1では、アイソクロナス転送によるデータの流れを太線で、アシンクロナス転送によるコマンドの流れを細線でそれぞれ示している。

【0049】次に、送信側(再生側)の装置P1の構成について説明する。

【0050】1はディスク、2はヘッド、3はサーボ部である。ディスク1が所定の回転をするように回転制御信号S101で回転制御を行うとともに、ヘッド2が所望のデータを読み出せるように位置制御信号S102で位置制御を行う。

【0051】4は誤り訂正部である。ヘッド2から再生された再生信号S103を復調し、記録時に予め付加された訂正符号を用いて、誤りの検出および訂正を行い訂正後の符号化信号S104を出力する。

【0052】5はメモリである。符号化信号S104を一時的に記憶し、必要な時に記憶符号化信号S105を

出力する。MDの場合、デジタル音声信号は512サンプル/チャンネルのフレーム単位で約1/5の情報量に圧縮して符号化されている。

【0053】しかしながら、符号化信号S105は復号化部6に必要な記憶符号化信号S105の信号レートの約5倍速いレートで再生されるようになっている。このため、符号化信号S104は2秒再生してから8秒休みというように、約1/5の割合で間欠的に読み出しを行う。符号化信号S104の信号レートと記憶符号化信号S105の信号レートの違いをこのメモリ5で吸収する。

【0054】6は復号化部である。記憶符号化信号S105を復号化して、音声信号S106を出力する。

【0055】15は例えばIEEE1394のようなデジタルインターフェース部である。送り側の装置P1のディスク1から受け側の装置P2のディスク12へダビングやムーブを行う場合に、復号化部6をバイパスし、記憶符号化信号S105を直接にデジタルインターフェース信号S115としてバス17に出力することができる。

【0056】13はシステム制御部である。このシステム制御部13は、RAM等の内部メモリ(図示せず)を備えており、制御信号S113で送り側の装置P1の制御を行う。デジタルインターフェース部15に対しては、デジタルインターフェース信号S115を介して外部の機器とコマンドの送受信を行うための制御も行う。

【0057】次に、受信側(記録側)の装置P2の構成について説明する。

【0058】7は符号化部である。音声信号S107を512サンプル/チャンネルのフレーム単位で約1/5の情報量に圧縮符号化し、符号化信号S108を出力する。

【0059】8はメモリである。符号化信号S108を一時的に記憶し、必要な時に記憶符号化信号S109を出力する。符号化信号S108の信号レートと記憶符号化信号S109の信号レートの違いはこのメモリ8で吸収する。

【0060】ディスク12の記録再生レートは符号化信号S108の信号レートより速いレートに設定する。この場合、メモリ8は出力のレートの方が高くなる。したがって、ある一定量のデータがメモリ8にたまったら記録するというように、保持されているデータ量に応じて間欠記録を行う。この空き時間でシークなどの処理を行う。

【0061】9は訂正符号付加部である。記憶符号化信号S109に訂正符号を付加し変調を行い記録信号S110を出力する。

【0062】10はサーボ部である。ディスク12が所定の回転をするように回転制御信号S111によって回転制御を行うとともに、ヘッド11がデータを記録でき

るように位置制御信号S112で位置制御を行う。

【0063】16は例えばIEEE1394のようなデジタルインターフェース部である。送り側の装置P1のディスク1から受け側の装置P2のディスク12へコピーやムーブを行う場合に、符号化部7をバイパスし、デジタルインターフェース信号S115から受信した符号化信号を直接にメモリ8に入力することができる。これにより、再圧縮することによる信号品位の劣化を無くすることができ、圧縮されたデータのままで転送を行うため、高速なムーブが可能となる。

【0064】14はシステム制御部である。このシステム制御部14は、RAM等の内部メモリ(図示せず)を備えており、制御信号S114で受け側の装置P2の制御を行う。また、デジタルインターフェース部16に対しては、デジタルインターフェース信号S115を介して外部の機器とコマンドの送受信を行うための制御も行う。

【0065】なお、各ディスク1、12のデータ構造は、図9で説明した場合と同じであるため、説明は省略する。

【0066】図2は送信側と受信側の各装置P1、P2におけるシステム制御部13、14のメインプログラムのフローチャートである。

【0067】電源投入後、機器の初期設定を行い(S21)、メイン処理に移る(S22)。メイン処理では、機器のパネルスイッチやIEEE1394からのコマンドに従って、各ルーチンを起動する構造になっている。ここでは、これらの個々の処理の説明は省略する。

【0068】図3(a)は送信側の装置P1におけるムーブ処理のフローチャート、図3(b)は受信側の装置P2におけるムーブ処理のフローチャートである。また、図4は両装置P1、P2におけるムーブ処理時の相互関係を説明するための図で、矢印はデジタルインターフェースによる装置P1、P2間のコマンドのやりとりを示している。図5(a)はムーブを行う前の両装置P1、P2にセットされたディスク1、12のデータ構造の一例を示す図、図5(b)はデータ転送直後の両ディスクP1、P2のデータ構造を説明するための図、図6(a)は正常にムーブを完了した後の両ディスク1、12のデータ構造を説明するための図、図6(b)はムーブを異常終了した後の両ディスク1、12のデータ構造を説明するための図である。

【0069】なお、特許請求の範囲における各手段は、各装置P1、P2のシステム制御部13、14および図2および図3に示すフローチャートに基づくソフトウェアによって実現される。

【0070】次に、これらの図3ないし図6を参照しながら、ディスク1、12間でムーブ処理を行う場合の動作について説明する。

【0071】ここでは、先に図11に示した例と同様

に、ムーブを行う前の送信側のディスク1には、5つのデータが記録されているものとし、また、ムーブを行う前の受信側のディスク12には、既に、2つのデータが順番に記録されているものとする。

【0072】この状態で、送信側のディスク1に記録されているTNO4のデータDをムーブする場合を例にとって説明する。

【0073】ムーブを開始する場合、図3に示すように、送信側の装置P1は受信側の装置P2に対して接続通知を行う(S301)。これに応じて、受信側の装置P2は、接続通知確認を行い(S313)、準備完了通知を行う(S314)。これによって、2つの装置P1、P2間のデジタルインターフェースによる接続が確立する。

【0074】送信側と受信側の各装置P1、P2は、それぞれ図5(a)に示すように、ディスク1、12のTOC領域にある全管理情報の記憶を行う(S303、S315)。このTOC領域の管理情報の記憶は、例えば各システム制御部13、14が備える図示しない内部メモリ等を使用して行われる。

【0075】送信側の装置P1は、TNO4のデータDをデジタルインターフェース信号S115として出力する(S304)。受信側の装置P2は、デジタルインターフェース信号S115を入力し、ディスク12のデータ領域にある空きエリアに記録する(S316)。したがって、図5(b)に示すように、転送直後の時点では、TNO4のデータDは、送信側と受信側の両ディスク1、12上に共に存在している。

【0076】データDの転送が完了した時点で、送信側の装置P1は、転送終了通知を行う(S305)。受け側の装置P2は、正常受信を確認した後(S317)、送信側の装置P1から送られる送信終了確認を行い(S318)、受信完了通知を行う(S319)。このように、送信側の装置P1が受信完了確認を行うと(S306)、送信側の装置P1から受け側の装置P2に対してデータの転送が正常に終了したことを双方の装置P1、P2がそれぞれ確認できることになる。

【0077】送信側の装置P1は、TOC領域にある管理情報の書き換えに十分な所定時間T1に設定されたタイマの起動を行う(S307)。

【0078】そして、タイマがタイムアップするまでの期間T1中に、ディスク1のTOC領域にあるデータDに関する管理情報を消去し、TNO5の管理情報をTNO4の管理情報のエリアに移動する(S308)。

【0079】次いで、管理情報の消去が正常に完了したか否かを確認し(S309)、正常に完了した場合には、受信側の装置P2に対して消去完了通知を行う(S310)。

【0080】続いて、受信側の装置P2から追加完了の通知を受け取ったか否かのチェックを行い(S311)、タイムアップするまでに通知が来た場合は、そのまま

ープ処理を正常に終了する。

【0081】なお、この場合には、図6(a)に示すように、送信側の装置P1のディスク1のデータ領域には、TNO4のデータDがそのまま残っているが、そのTOC領域にあるデータDに関する管理情報が消去されるため、未記録領域としか扱われずデータDを取り出すことはできない。

【0082】これに対して、送信側の装置P1において、ムーブ開始時のデジタルインターフェース接続の確立ができない場合や、ディスク1の管理情報の消去が正

常完了しない場合や、所定時間T1が経過してタイマがタイムアップしても受信側の装置P2から追加完了の通知が来ない場合は、すべて異常であると見なされ、先のステップ303においてシステム制御部13の内部メモリに記憶しておいた管理情報をディスク1のTOC領域にそのまま戻す(S312)。

【0083】一方、受信側の装置P2は、送信側の装置P1と同様に、TOCの書き換えに十分な所定時間T2のタイマの起動を行う(S320)。

【0084】そして、タイマがタイムアップするまでの期間T2中に、ディスク12のTOC領域にあるデータDに関する管理情報を追加する(S321)。

【0085】次いで、管理情報の追加が正常に完了したか否かを確認し(S322)、正常に追加が完了した場合には、送信側の装置P1に対して追加完了の通知を行う(S323)。

【0086】続いて、送信側の装置P1から消去完了の通知を受け取ったか否かのチェックを行い(S324)、タイムアップするまでに通知が来た場合は、そのままムーブ処理を正常に終了する。

【0087】これに対して、受信側の装置P2において、ムーブ開始時のデジタルインターフェース接続の確立ができない場合や、データのコピー時にディスク12への書き込みエラーなどで全データを正しくコピーできない場合や、所定時間T2が経過してタイマがタイムアップしても、送信側の装置P1から消去完了の通知が来ない場合は、すべて異常であると見なされ、先のステップ315においてシステム制御部14の内部メモリに記憶しておいた管理情報をディスク12のTOC領域にそのまま戻す(S325)。

【0088】このように、異常と判断されてムーブ処理が終了した場合には、図6(b)に示すように、受信側の装置P2のディスク12上には、既にコピーされたTNO4のデータDがそのまま残ることになるが、TOC領域にあるデータDに関する管理情報は消去されるため、未記録領域としか扱われず、データDを取り出すことはできない。

【0089】なお、以上の処理ではデジタルインターフェースを介しての各通知はそれぞれの処理が正常に完了した場合のみ通知するように説明したが、各ステップが

正常に終了しなかった場合に異常終了したことを通知するようにしてももちろん良い。

【0090】このように、コマンドと信号データとを伝送できるバス17を介して独立した装置P1、P2間でムーブを行う場合に、各装置P1、P2ごとに、ディスク1、12の管理情報をシステム制御部13、14などの内部メモリに一時的に記憶した上で、信号データを送信側の装置P1から受信側の装置P2にコピーする。そして、所定時間T1、T2内にムーブ処理が正常に終了しなかった場合には、この一時的に記憶していた管理情報をディスク1、12のTOC領域にそのまま戻すようにする。このようにすれば、データのコピー直後の送信側の装置P1の管理情報を消去する前に両装置P1、P1の接続が不意に外されたりすることによって、データがコピーされた状態のままになったり、移動中のデータが失われてしまったりするような問題が発生せず、確実にムーブを行うことができる。

【0091】(実施の形態2)本発明の実施の形態2について、以下に説明する。

【0092】この実施の形態2の特徴は、送信側と受信側の各装置P1、P2における各システム制御部13、14において、ディスク1、12のTOC領域にある管理情報を一時的に記憶を行うために使用される内部メモリとして、電源を落としても消えないEEPROM等の不揮発性メモリを使用していることである。

【0093】図7は送信側と受信側のシステム制御部のメインプログラムのフローチャートである。

【0094】電源投入後、機器の初期設定を行い(S21)、ディスク1がセットされているかどうかを確認する(S61)。ディスク1がセットされている場合、システム制御部13の不揮発性メモリに記憶されている管理情報が有効かどうかを確認する(S62)。電源の途中切断により、ムーブ処理が最後まで行われなかったようなときには、不揮発性メモリに記憶されている管理情報は有効となる。この場合の有効無効の判定は、例えば有効無効を判定するためのフラグを不揮発性メモリに用意することによって行う。あるいは、不揮発性メモリ内のデータのパリティチェックビットなどを設けて有効性の判定を行うようにしても良い。

【0095】不揮発性メモリに記憶されている管理情報が有効であれば、この情報を読み出して、ディスクのTOC領域にある管理情報と置き換える(S63)。有効でなければ何もせず、メイン処理に移行する(S22)。

【0096】このメイン処理S22では、機器のパネルスイッチやバス17からのコマンドに従って、各ルーチンを起動する構造になっている。これらの個々の処理の説明は省略する。

【0097】図8(a)は送信側の装置P1のムーブ処理のフローチャート、図8(b)は受信側の装置P2のムーブ処理のフローチャートである。

【0098】エンドの直前に不揮発性メモリに記憶されている管理情報を初期化する処理(S701, S702)が追加されている以外の動作は、図3に示したフローチャートの場合と全く同じである。

【0099】ムーブ処理が最後まで正常に完了した場合には、不揮発性メモリに記憶されている管理情報が初期化される(S701, S702)が、電源の途中切断などによって、ムーブ処理が最後まで行われなかった場合には、不揮発性メモリに記憶されている管理情報が初期化されないまま残り、その情報は有効となるので、次回の電源投入時にディスク1, 12のTOC領域にある管理情報を復元するように動作する。

【0100】以上のように、この実施の形態2においても、送信側と受信側のそれぞれのディスク1, 12の管理情報を一時的に不揮発性メモリに記憶し、信号データを送信側から受信側にコピーし、それぞれのディスク1, 12の管理情報を更新し、それぞれ一定時間以内に正常終了したことを相手の装置P1, P2に通知する。ムーブ処理中に正常に処理が終了しなかった場合には、ディスク1, 12の管理情報を不揮発性メモリに一時的に記憶していた管理情報に戻す。

【0101】ムーブ処理が正常に終了した時には、それぞれ不揮発性メモリの内容を初期化して無効にする。このような方法でムーブすることにより、データのコピー直後の送信側の管理情報を消去する前に、接続を外されたり、特に片側の電源の切断などが発生しても、著作権を侵害するようなコピーができてしまったり、移動中のデータが失われてしまったりするような問題が発生せず、確実にムーブを行うことができる。

【0102】

【発明の効果】本発明は、次の効果が得られる。

(1) 互いに独立した2つの装置間でムーブを行う場合、データのコピー直後の送信側の管理情報を消去する前に接続を外されたり、片側の電源だけが落とされたりすることによって、コピーができてしまったり、移動中のデータが失われてしまったりするような問題が発生せず、確実にムーブを行うことができる。

(2) また、従来のムーブ装置のように、1つの筐体に2つの信号記録再生ユニットが入ったような装置を用意しなくても、1つの筐体に1つの信号記録再生ユニットを持った一般的な構成の装置を2台用意することでムーブが実現できるので、安価でかつ極めて実用的なものと

なる。

【図面の簡単な説明】

【図1】本発明の実施の形態1におけるデータムーブシステムの全体構成を示すブロック図

【図2】同システムの送信側と受信側の装置が備えるシステム制御部のメインプログラムのフローチャート

【図3】同システムの送信側と受信側の装置のシステム制御部におけるムーブ処理のフローチャートで、同図(a)は送信側の装置のムーブ処理を、同図(b)は受信側の装置のムーブ処理を示す

【図4】同システムにおける送信側と受信側の各装置間のムーブ処理時の相互関係を補足するための説明図

【図5】ディスクのデータ構造の一例を示す説明図で、同図(a)はムーブを行う前の送信側と受信側のディスクの状態、同図(b)はデータ転送直後の送信側と受信側のディスクの状態を示す

【図6】ディスクのデータ構造の一例を示す説明図で、同図(a)は正常にムーブを完了した後の送信側と受信側のディスクの状態、同図(b)はムーブを異常終了した後の送信側と受信側のディスクの状態を示す

【図7】本発明の実施の形態2における送信側と受信側の各装置が備えるシステム制御部のメインプログラムのフローチャート

【図8】図7のシステムの送信側と受信側の装置のシステム制御部におけるムーブ処理のフローチャートで、同図(a)は送信側の装置のムーブ処理を、同図(b)は受信側の装置のムーブ処理を示す

【図9】従来の単一の装置内において一方のディスクから他方のディスクへデータをムーブする場合の構成を示すブロック図

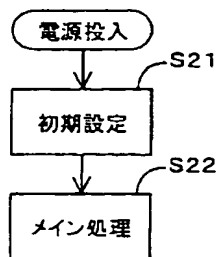
【図10】ディスクのデータ構造の一例を示す説明図

【図11】ディスクのデータ構造の一例を示す説明図で、同図(a)はムーブを行う前の送信側と受信側のディスクの状態、同図(b)はムーブを行った後の送信側と受信側のディスクの状態を示す

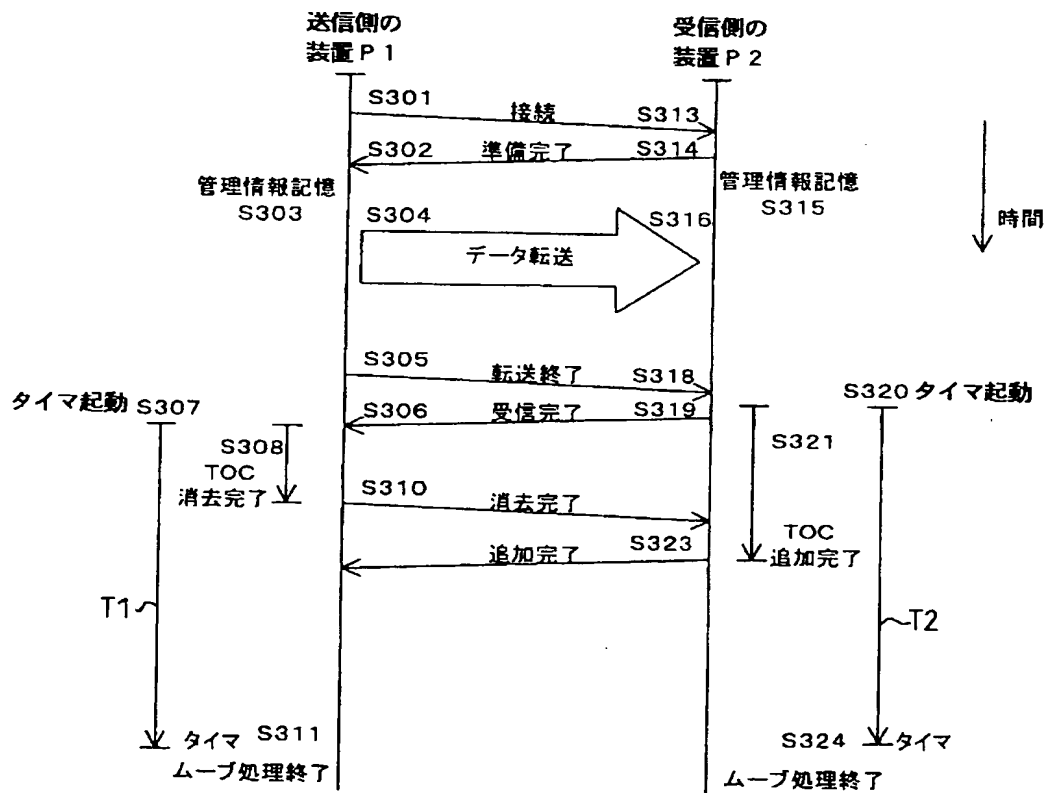
【符号の説明】

1, 12…ディスク、2, 11…ヘッド、3, 10…サーボ部、4…誤り訂正部、5, 8…メモリ、6…復号化部、7…符号化部、9…訂正符号付加部、13, 14…システム制御部、15, 16…デジタルインターフェース部、17…バス。

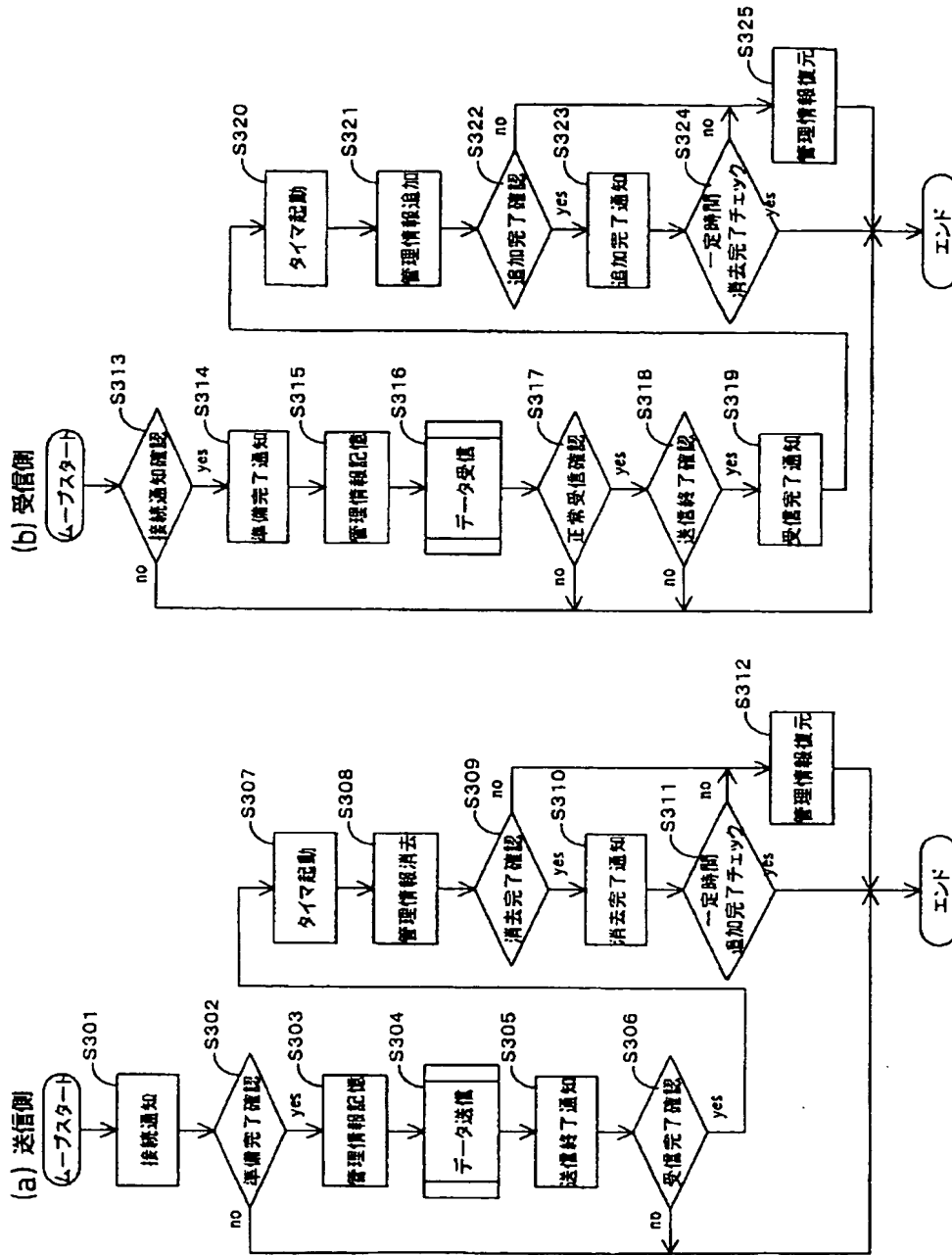
【図2】



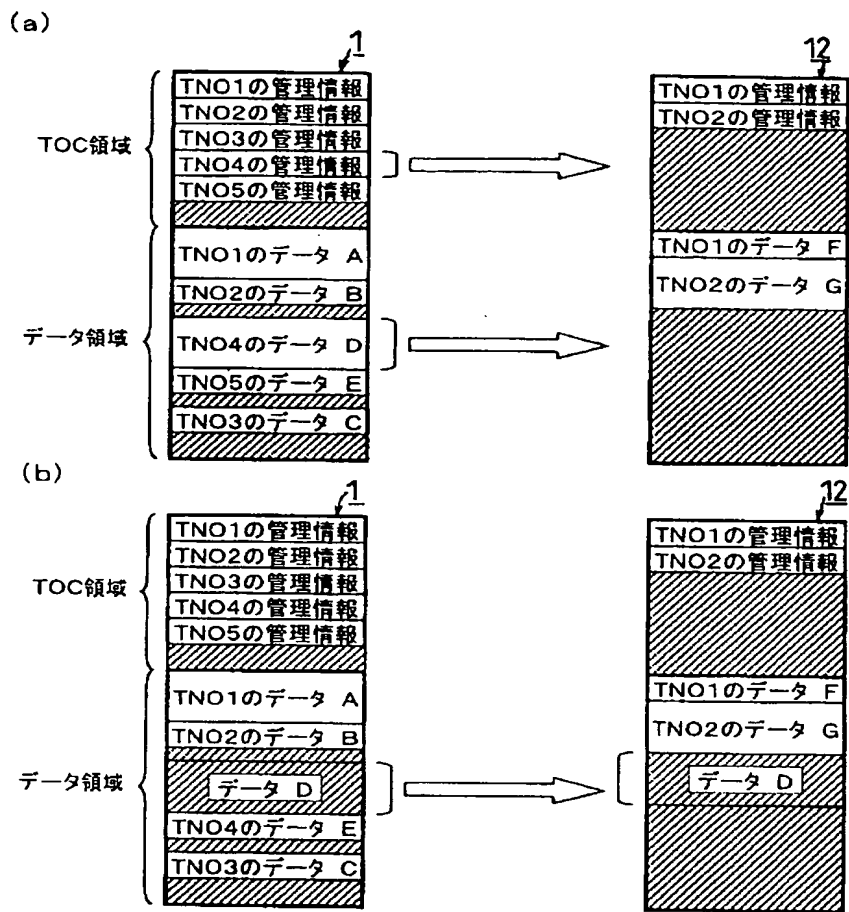
【図4】



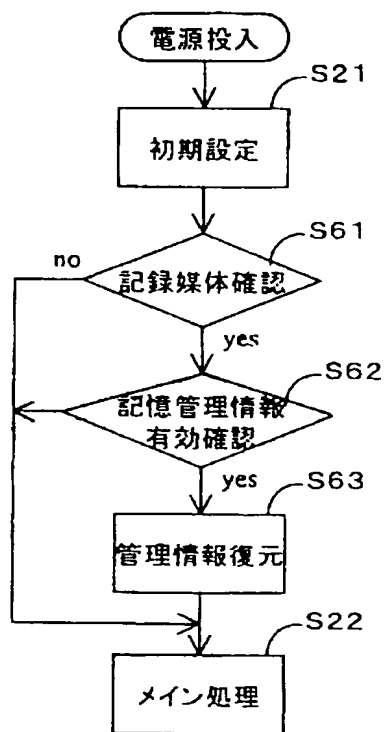
【図3】



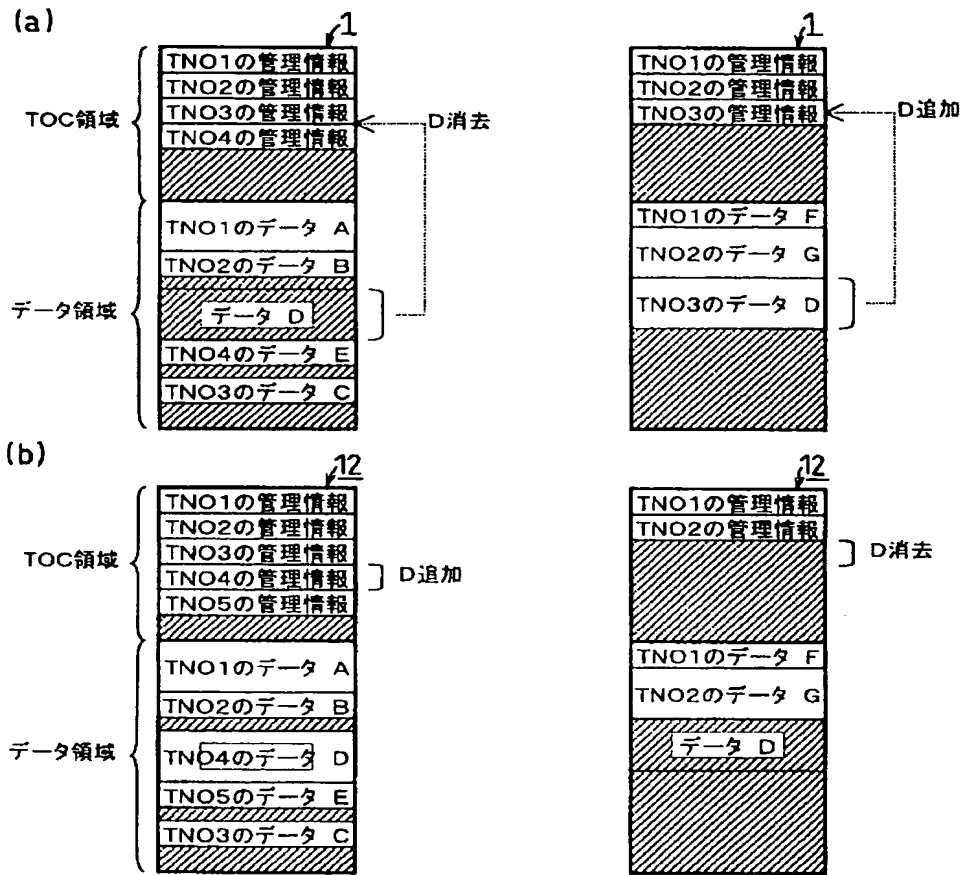
【図5】



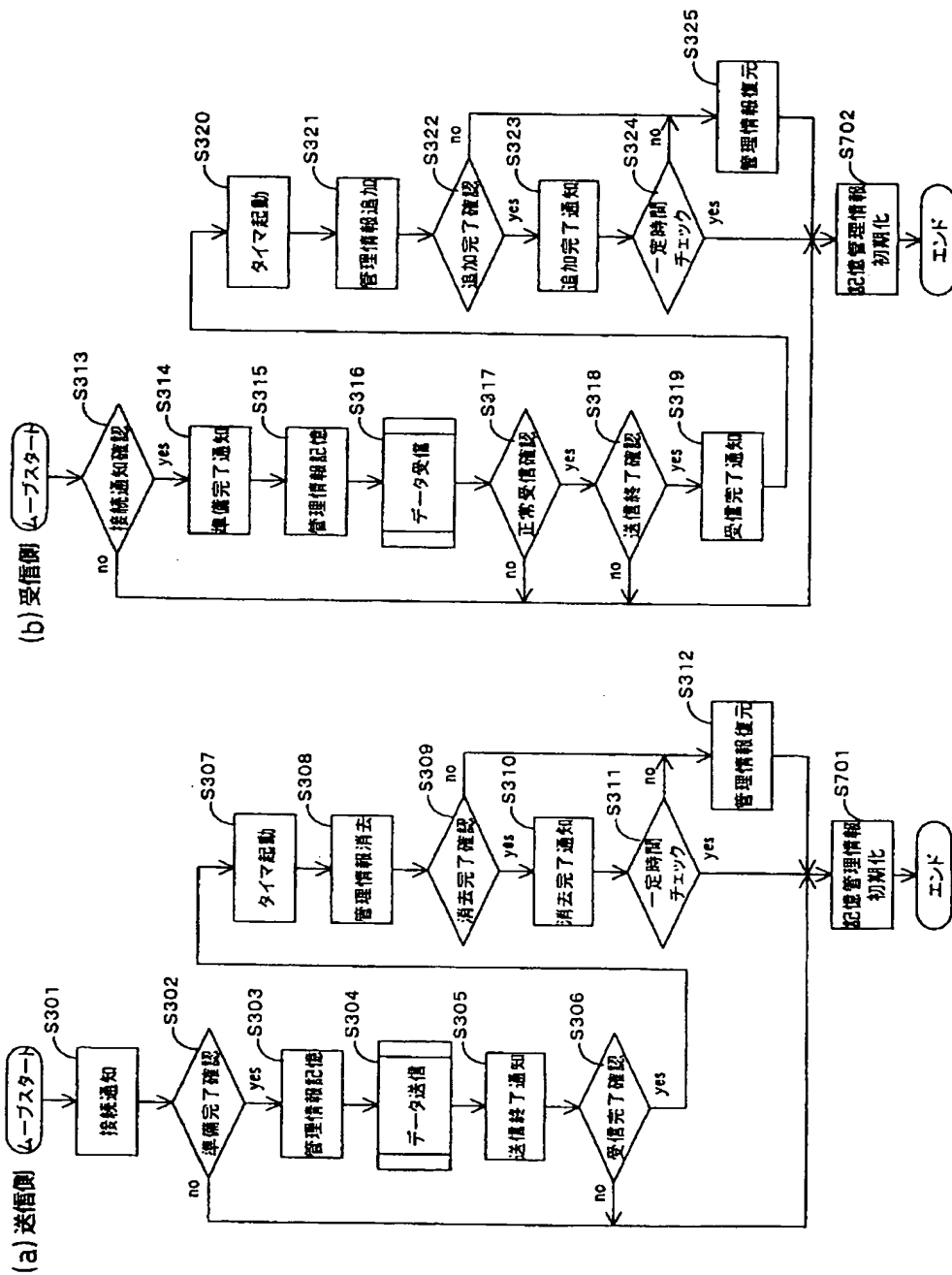
【図7】



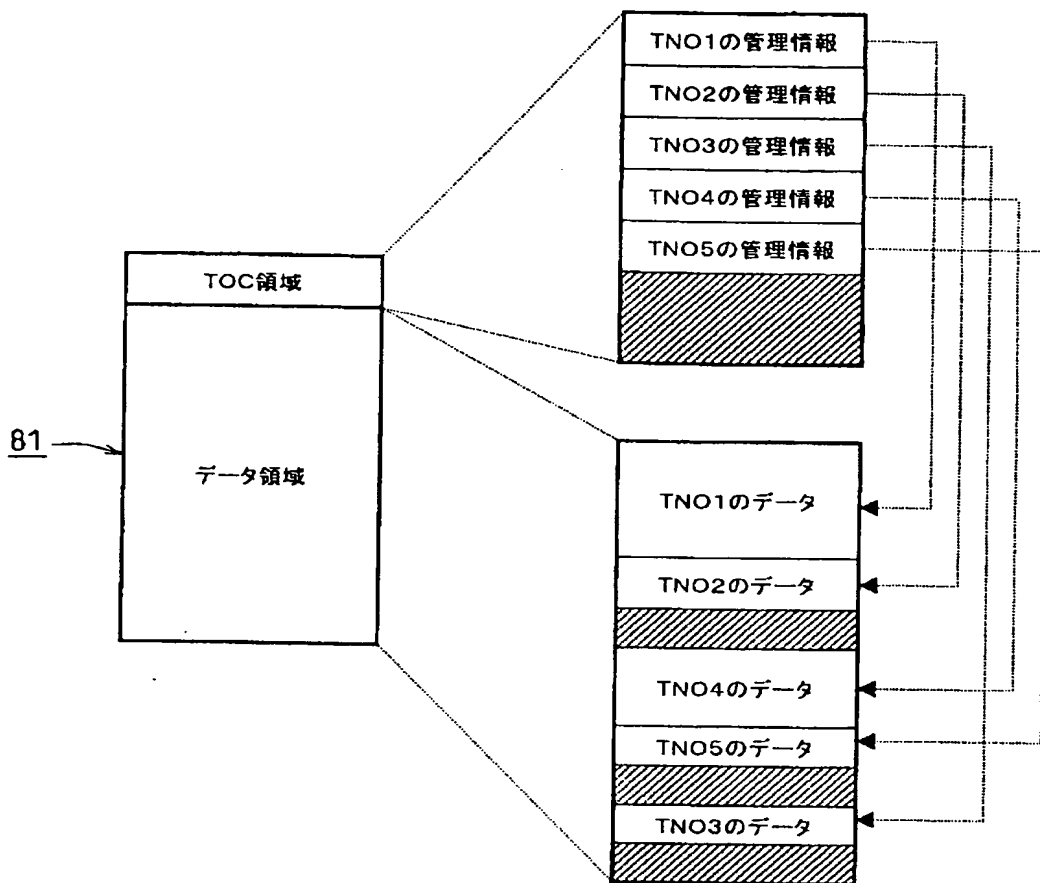
【図6】



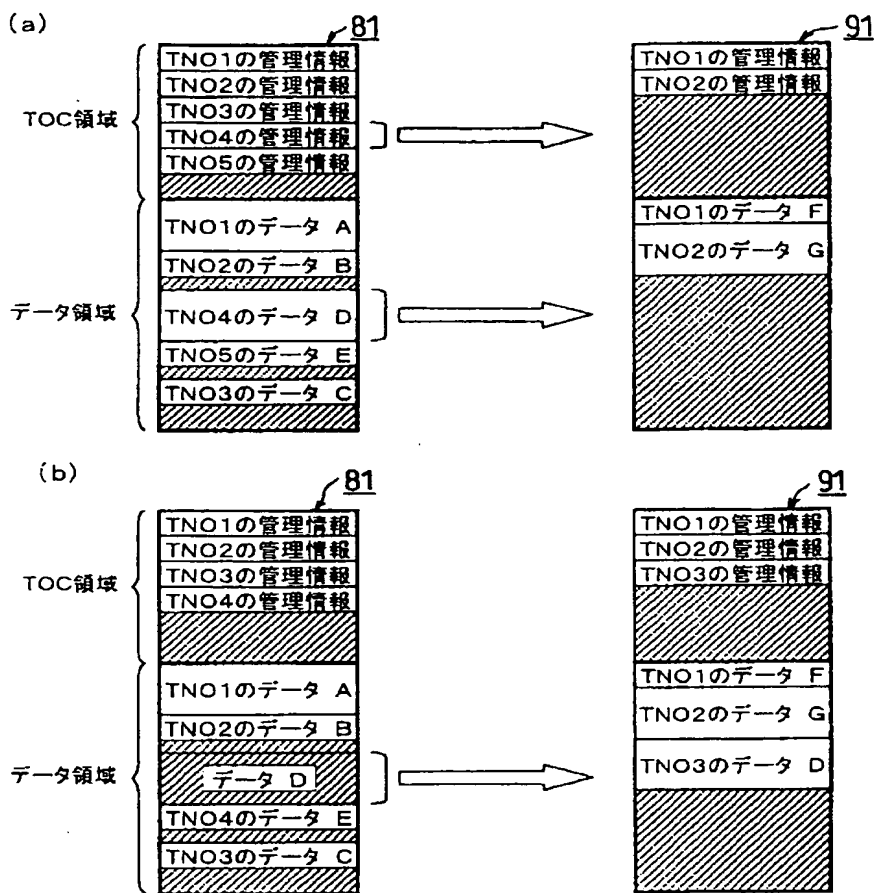
【図8】



【図10】



【図11】



フロントページの続き

Fターム(参考) 5B017 AA06 BA04 BA08 BB02 BB10
 CA07 CA16
 5D044 BC06 CC04 DE22 DE49 DE50
 DE52 EF03 FG10 HL07 HL11

**This Page is Inserted by IFW Indexing and Scanning
Operations and is not part of the Official Record**

BEST AVAILABLE IMAGES

Defective images within this document are accurate representations of the original documents submitted by the applicant.

Defects in the images include but are not limited to the items checked:

- BLACK BORDERS
- IMAGE CUT OFF AT TOP, BOTTOM OR SIDES
- FADED TEXT OR DRAWING
- ~~BLURRED OR ILLEGIBLE TEXT OR DRAWING~~
- SKEWED/SLANTED IMAGES
- COLOR OR BLACK AND WHITE PHOTOGRAPHS
- GRAY SCALE DOCUMENTS
- LINES OR MARKS ON ORIGINAL DOCUMENT
- REFERENCE(S) OR EXHIBIT(S) SUBMITTED ARE POOR QUALITY
- OTHER: _____

IMAGES ARE BEST AVAILABLE COPY.

As rescanning these documents will not correct the image problems checked, please do not report these problems to the IFW Image Problem Mailbox.